
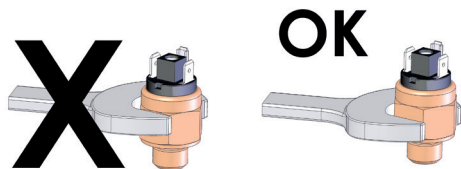
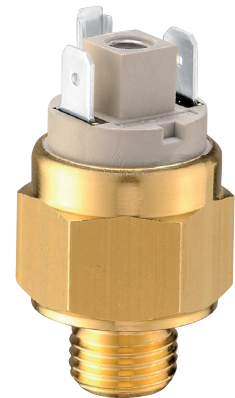
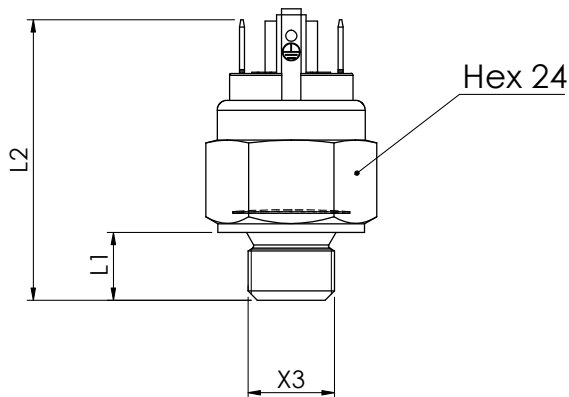


THERMOSTAT HEX 24  
THERMOSTAT HEX 24

 Auf Anfrage ist die ATEX zertifizierte Version erhältlich  
Version ATEX available on request



CODE - PART NUMBER

| Elektrischer Kontakt <i>Electric contact</i> |  |
|--|--|
| Norm. offen<br><i>norm. open</i>             | Norm. geschlossen<br><i>norm. closed</i> |
| 506 16 ● ●                                   | 506 26 ● ●                               |

| ● Gewinde (X3) | Threads (X3) | L1  | L2 (mm) | ● Temperatur                                  | Temperature                                |
|----------------|--------------|-----|---------|---|--|
| 01 1/4" G      | 01 1/4" G    | 9,7 | 44,7    | Von 25°C bis 110°C<br>mit Intervallen von 5°C | from 25° to 110°C<br>with intervals of 5°C |
| 02 3/8" G      | 02 3/8" G    | 11  | 46      |   |  |
| 05 M14x1,5     | 05 M14x1,5   | 11  | 46      |   |  |
| 16 M16x1,5     | 16 M16x1,5   | 11  | 46      |   |  |
| 07 M22x1,5     | 07 M22x1,5   | 11  | 46      |   |  |
| 08 1/2" G      | 08 1/2" G    | 11  | 46      |   |  |

|                               |  |
|-------------------------------|--|
| Gehäuse                       | Messing (auf Anfrage EDELSTAHL)  |
| Elektrische Bedingung         | N.O. (Grau) oder N.C. (Schwarz)  |
| Differential                  | 7 / 13 K   |
| Ansprechtoleranz              | +/- 5K   |
| Elektrische Eigenschaften     | 10 (4) A / 12Vac<br>10 (3) A / 24Vac<br>12 (2) A / 125Vac<br>10 (1) A / 250Vac<br>2 A / 12Vdc  |
| Max. Umgebungstemperatur      | +120°C   |
| Anzahl der Zyklen             | 100.000  |
| Anzahl der Zyklen/Minute      | max 5  |
| Schnelles Öffnen des Kontakts |  |
| Temperaturänderungsgeschw.    | 1÷2 K/min  |
| Max. Anzugsmoment             | 40 Nm  |
| Anschluss                     | Faston Steckverbindung 6,3 x 0,8 und Erdung  |
| Schutzklasse                  | IP00<br>mit Verb. 3015001: IP54 (siehe S. 11)<br>mit Verb. 3900001: IP65 (siehe S. 11)<br>mit Verb. 3900200: IP65 (siehe S. 11)<br>mit harzüberzogenem Kabel: IP67 (siehe S. 11) |
| Max. Druck                    | 80 bar (andere Werte auf Anfrage)  |
| Gewicht                       | ~ 50g  |

|                            |   |
|----------------------------|---|
| Case                       | Brass (stainless steel on request)  |
| Electrical condition       | N.O. (grey) or N.C. (black)   |
| Differential               | 7 / 13 K  |
| Intervention tolerance     | +/- 5K  |
| Electrical characteristics | 10 (4) A / 12Vac<br>10 (3) A / 24Vac<br>12 (2) A / 125Vac<br>10 (1) A / 250Vac<br>2 A / 12Vdc   |
| Max ambient temperature    | +120°C  |
| Number of cycles           | 100.000   |
| Number of cycles/minute    | max 5   |
| Snap action contact        |   |
| Temp. change rate          | 1÷2 K/min   |
| Tightening torque max      | 40 Nm   |
| Connection                 | faston male 6,3 x 0,8 and grounding   |
| Protection degree          | IP00<br>with cap. 3015001: IP54 (see p. 11)<br>with cap. 3900001: IP65 (see p. 11)<br>with cap. 3900200: IP65 (see p. 11)<br>with cable sealed by resin: IP67 (see p. 11) |
| Max Pressure               | 80 bar (other value on request)   |
| Weight                     | ~ 50gr  |

Für eine ordnungsgemäße Anwendung siehe Seiten 10-12 im Euroswitch Katalog „Temperatursensoren“ 18-01-2.  
For a correct use please refer to page 10-12 in the "Temperature sensors" Euroswitch catalogue, edition 18-01-2.

Das Unternehmen behält sich vor, ohne vorherige Ankündigung technische Änderungen an den Produkten vorzunehmen oder die Produktion einzustellen. The Company reserves the right to modify the technical features of the products or halt production at any time without notice.