
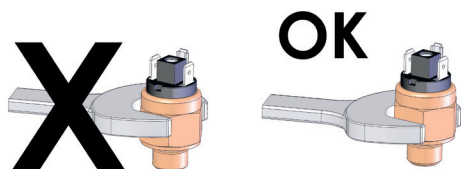
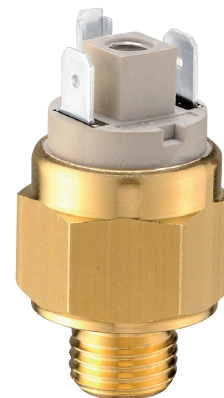
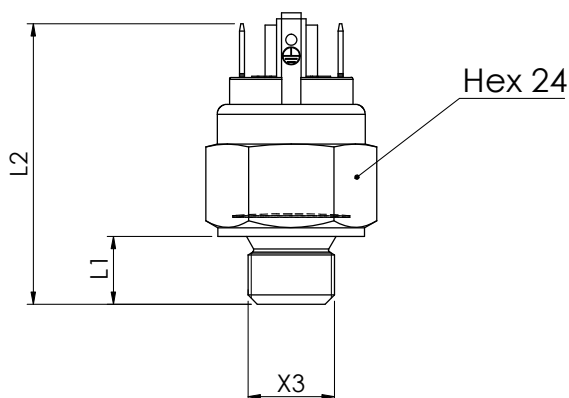


TERMOSTATO
THERMOSTAT HEX 24

506

 A richiesta disponibile la versione certificata ATEX
Version ATEX available on request



CODICE - PART NUMBER

| Contatto elettrico <i>Electric contact</i> | |
|--|-------------------------------------|
| norm. aperto <i>norm. open</i> | norm. chiuso <i>norm. closed</i> |
| 506 16 ● ● | 506 26 ● ● |

| ● Filetti (X3) | Threads (X3) | L1 | L2 (mm) | ■ Temperatura | Temperature |
|----------------|--------------|-----|---------|-----------------------|-----------------------|
| 01 1/4" G | 01 1/4" G | 9,7 | 44,7 | da 25° a 110°C | from 25° to 120°C |
| 02 3/8" G | 02 3/8" G | 11 | 46 | con intervalli di 5°C | with intervals of 5°C |
| 05 M14x1,5 | 05 M14x1,5 | 11 | 46 | | |
| 16 M16x1,5 | 16 M16x1,5 | 11 | 46 | | |
| 07 M22x1,5 | 07 M22x1,5 | 11 | 46 | | |
| 08 1/2" G | 08 1/2" G | 11 | 46 | | |

| | |
|-------------------------------------|--|
| Corpo | Ottone (a richiesta INOX) |
| Condizione elettrica | N.A. (grigio) o N.C. (nero) |
| Differenziale | 7 / 13 K |
| Tolleranza di intervento | +/- 5K |
| Caratteristiche elettriche | 10 (4) A / 12Vac 10 (3) A / 24Vac 12 (2) A / 125Vac 10 (1) A / 250Vac 2 A / 12Vdc |
| Max temperatura ambiente | +120°C |
| Numero di cicli | 100.000 |
| Numero cicli/minuto | max 5 |
| Apertura rapida del contatto | |
| Velocità di variazione temp. | 1÷2 K/min |
| Coppia max di serraggio | 40 Nm |
| Connessione | faston maschi 6,3 x 0,8 e di messa a terra |
| Grado di protezione | IP00 con cap. 3015001: IP54 (vedi p. 15) con cap. 3900001: IP65 (vedi p. 15) con conn. 3900200: IP65 (vedi p. 15) con cavo resinato: IP67 (vedi p. 15) |
| Max Pressione | 80 bar (altri valori a richiesta) |
| Peso | ~ 50gr |

| | |
|-----------------------------------|---|
| Case | Brass (stainless steel on request) |
| Electrical condition | N.O. (grey) or N.C. (black) |
| Differential | 7 / 13 K |
| Intervention tolerance | +/- 5K |
| Electrical characteristics | 10 (4) A / 12Vac 10 (3) A / 24Vac 12 (2) A / 125Vac 10 (1) A / 250Vac 2 A / 12Vdc |
| Max ambient temperature | +120°C |
| Number of cycles | 100.000 |
| Number of cycles/minute | max 5 |
| Snap action contact | |
| Temp. change rate | 1÷2 K/min |
| Tightening torque max | 40 Nm |
| Connection | faston male 6,3 x 0,8 and grounding |
| Protection degree | IP00 with cap. 3015001: IP54 (see p. 15) with cap. 3900001: IP65 (see p. 15) with cap. 3900200: IP65 (see p. 15) with cable sealed by resin: IP67 (see p. 15) |
| Max Pressure | 80 bar (other value on request) |
| Weight | ~ 50gr |

Per un corretto impiego vedere pag. 10-12 del catalogo "Sensori di Temperatura" Euroswitch edizione 18-01-2.
For a correct use please refer to page 10-12 in the "Temperature sensors" Euroswitch catalogue, edition 18-01-2.

L'Azienda si riserva la facoltà di apportare modifiche tecniche ai prodotti o di cessarne la produzione senza obbligo di preavviso. The Company reserves the right to modify the technical features of the products or halt production at any time without notice.