

Serie DHM 4

Multímetro hidráulico digital

El multímetro hidráulico digital de la serie DHM 4 mide con precisión el caudal, la presión, la presión máxima, la temperatura, la potencia y la eficiencia volumétrica.

También incluye un bloqueo de caudal de turbina y una pantalla digital grande fácil de leer que indica el caudal, la temperatura y la presión.

El comprobador tiene una válvula de carga interna para simular la presión de trabajo durante el funcionamiento normal de la máquina. Los discos de seguridad incorporados protegen a la máquina y al operario en caso de una presión excesiva. Estos discos permiten que el aceite se desvíe de la válvula de carga en forma INTERNA sin ocasionar derrames de aceite del circuito hidráulico, eliminando los costos de limpieza y los riesgos ambientales.

La serie DHM 4 registra datos y los transfiere de forma inalámbrica.

Tous les produits DHMs sont équipés de la valve de chargement unique de Webtec avec protection de sécurité Interpass® intégrée, sont étanches à la poussière et aux jets d'eau et bénéficient d'une garantie de cinq ans en standard.

Especificaciones

Presión nominal máxima:

Caudal nominal máximo:

Temperatura ambiente:

Líquido compatible:

Conexiones:

Materiales: Caja:

Bloqueo de caudal:

Junta:

Hasta 480 bares (7000 psi)

Hasta 800 L/min, 210 gal. EE. UU./min

5-40 °C, 41-104 °F

Aceites minerales según ISO 11158. Para otros líquidos consulte a la oficina de ventas.

BSPP, SAE

Acero dulce pintado con pintura en polvo

Aluminio de alta resistencia

FKM

Make it **BLUE**

Características

- Generación de un informe electrónico que se puede enviar al cliente por correo inmediatamente.
- Mediciones precisas y gráficos de barras de respuesta rápida que facilitan los diagnósticos.
- Válvula de carga INTERNA
- Bidireccional para una conexión sin restricciones.
- Portátil y robusto con un panel inclinado que se puede consultar y limpiar más fácilmente.
- Sistema de seguridad Interpass®, que deriva el aceite internamente en caso de que la válvula se presurice en exceso.
- Cálculo automático de la potencia hidráulica y la eficiencia volumétrica.
- Registro de los datos en una memoria resistente y no volátil.



Free **Quick Cert** app available from:



Código de pedido de ventas

Póngase en contacto con nuestro equipo técnico de ventas para tratar cualquier requisito especial del pedido.

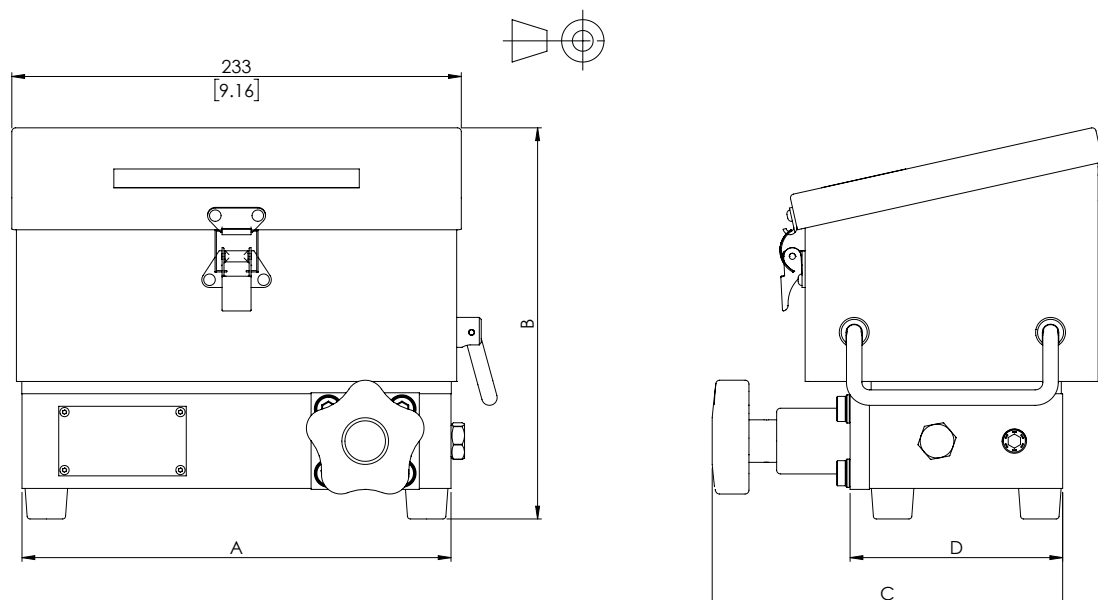
MODELO	PUERTOS DE ENTRADA/SALIDA	CAUDAL CALIBRADO	INTERVALO DE PRESIÓN NOMINAL	INTERVALO DE TEMPERATURA DEL CAUDAL
DHM404-B-6	BSPP de 1"	10 - 400 lpm	0 - 420 bares	0 - 120 °C
DHM404-S-6	SAE N.º 16 ORB de 1-5/16" - 12UN	2,5 - 100 gpm EE. UU.	0 - 6000 psi	32 - 250 °F
DHM804-S-7-L*	SAE N.º 24 ORB de 1-7/8" -12UN	20 - 800 lpm	0 - 480 bares	0 - 120 °C
DHM804-S-7*	SAE N.º 24 ORB de 1-7/8" -12UN	5 - 210 gal. EE. UU./min	0 - 7000 psi	32 - 250 °F

* En el modelo DHM804, con caudales inferiores a 86 lpm (23 gal. EE. UU./min), el control de la presión es limitado.

La presión máxima controlable en esta zona se calcula de la siguiente manera: presión máxima (en bares) = 5 x caudal (lpm) + 30.

Detalles de la instalación

SERIE DEL MODELO	A		B		C		D		PESO	
UNIDADES	mm	pulg.	mm	pulg.	mm	pulg.	mm	pulg.	kg	lb
DHM404	222	8,74	202	7,95	181	7,13	110	4,33	6,5	14
DHM804	235	9,26	227	8,94	208	8,19	144	5,67	10	22



Especificaciones funcionales

Precisión:	Caudal:	Lectura del 15 % al 100 % del rango de caudal: 1 % de la lectura indicada. Lecturas por debajo del 15 % del caudal de escala completa: precisión fija del 0,15 % de la escala completa.
	Presión:	± 0.5% a fondo de escala
	Temperatura:	± 1 °C (± 2 °F)
	Potencia:	Menos de 100 kW (134 hp) ± 3 kW (± 4 hp) Más de 100 kW (134 hp) ± 5 kW (± 6.7 hp)
	Eficiencia volumétrica:	± 1 %
	Repetibilidad:	Mejor que ± 0.2%
	Registro de datos:	Se pueden guardar hasta 12 conjuntos de puntos de datos en la memoria interna.
	Pico de presión:	Se recopilan muestras 1000 veces/segundo.
	Duración de la pila:	Aproximadamente 15 horas seguidas con una pila alcalina de alta capacidad.
	Grado de protección:	Protección interna IP54 de los circuitos eléctricos.

Aplicación para iOS

Los programas de aplicación solo están disponibles para los sistemas operativos iOS. Los dispositivos portátiles deben ser compatibles con Bluetooth® Smart (v4.1) o versiones superiores. Para Apple iPhone® 5S y dispositivos posteriores.

Funcionamiento

El DHMx04 tiene cuatro pantallas. Se puede alternar entre ellas mediante un botón del panel para consultar lo siguiente:

1. El caudal, la presión, la presión máxima y la temperatura en formato digital. Tiempo de actualización: 0,7 segundos.
2. El caudal, la presión, la presión máxima y la temperatura en formato digital, y los gráficos de barras rápidos. Tiempo de actualización de los valores digitales: 0,7 segundos; gráficos de barras: 0,07 segundos.
- 1 y 2. Al pulsar el botón P-Q/HP en las pantallas 1 y 2, la visualización cambia entre temperatura y potencia.
3. El caudal, la presión y la potencia en formato digital, y los gráficos de barra rápidos (tiempo de actualización de los valores indicado anteriormente). Además, al pulsar el botón P-Q/HP, la eficiencia volumétrica se muestra como un porcentaje del punto de ajuste registrado al pulsar el botón.
4. Un resumen de los datos registrados de todos los puntos guardados. Los registros se pueden eliminar desde esta pantalla. Nota: Se recopilan muestras de la presión máxima 1000 veces/segundo para captar los picos más rápidos.

Los puntos de datos se pueden registrar en las pantallas de visualización en directo 1, 2 o 3 (en función de la memoria). También se pueden eliminar desde la pantalla 4 siguiendo las indicaciones que aparecen en pantalla. Los datos registrados se pueden extraer del comprobador mediante un dispositivo compatible con Bluetooth Smart que tenga la aplicación 'QuickCert® App'. Una vez extraídos, los datos se pueden transformar fácilmente en un certificado en formato pdf para enviárselo por correo al cliente.

Características de funcionamiento

El DHM tiene una función de apagado automático que hace que la unidad se apague si no se utiliza durante más de 15 minutos. La pila estándar de 9 voltios rinde más de 6 meses de tiempo de prueba normal. La pila de 9 V se puede obtener en todo el mundo.

El bloqueo de turbina, fabricado en aluminio de alta resistencia, cuenta con una turbina de seis álabes que gira sobre un rodamiento y un eje de acero inoxidable. Los enderezadores de caudal integrados reducen su turbulencia y permiten medirlo en ambos sentidos de forma exacta.

La válvula de carga integrada proporciona una carga de presión progresiva en cualquier dirección. Los discos de seguridad reemplazables forman parte del sistema de protección de seguridad Interpass® y actúan si se supera la presión máxima, aliviando el caudal a la línea de retorno. Los discos de seguridad sustituibles se guardan en un soporte interno mecanizado en la parte posterior del bloque de flujo.

Calibración

Todos los comprobadores hidráulicos digitales de la serie DHM 4 se calibran a una viscosidad media de 21 cSt utilizando aceite mineral hidráulico ISO32 conforme a ISO11158, categoría HM. Se pueden solicitar certificados de calibración, los cuales se cobrarán. Otras calibraciones disponibles a petición; sírvase consultar a la oficina de ventas.

Montaje

Para la conexión del bloqueo de caudal se recomienda utilizar mangueras de 1-2 metros (3-6 pies) de largo. Las conexiones de entrada y salida deben tener siempre un diámetro interno similar al bloqueo de caudal para evitar los efectos de Venturi o estrechamiento.

Filtrado

Debe ser mejor que DIN ISO4406: 21/19/16 o NAS 10 (normalmente con filtros de 20-25u).