

# Série DHM 4

## Multimètre hydraulique digital

Le multimètre hydraulique numérique série DHM 4 mesure avec précision le débit, la pression, la pointe de pression, la température, la puissance et le rendement volumétrique.

Le testeur comprend un bloc débitmètre à turbine et un grand affichage numérique facile à lire qui indique le débit, la température et la pression.

Le testeur est doté d'une vanne de charge intégrée pour simuler la pression de service pendant le fonctionnement normal de la machine. Les disques de rupture intégrés protègent la machine et l'opérateur en cas de surpression, permettant à l'huile de contourner EN INTERNE et en toute sécurité la vanne de charge sans déversement d'huile du circuit hydraulique, ce qui permet d'éliminer les coûts de nettoyage et les risques environnementaux.

La série DHM 4 permet l'enregistrement et le transfert des données sans fil.

### Spécifications

<b>Pression nominale max. :</b>	Jusqu'à 480 bar, 7000 psi
<b>Débit nominal max. :</b>	Jusqu'à 800 l/min, 210 gallons US/min
<b>Température ambiante :</b>	5 à 40 °C, 41 à 104 °F
<b>Fluide compatible :</b>	Huiles minérales conformes à la norme ISO 11158. Autres fluides : consultez le service commercial.
<b>Connexions :</b>	BSP, SAE
<b>Matériau :</b>	Acier doux avec revêtement à base de poudre
<b>Boîtier :</b>	Aluminium à haute résistance
<b>Bloc débitmètre :</b>	FKM
<b>Joint :</b>	FKM

Make it **BLUE**®

### Caractéristiques

- Produit un rapport électronique pouvant être immédiatement envoyé par e-mail au client.
- Mesures précises et diagrammes en bâtons rapidement disponibles pour faciliter le diagnostic.
- Vanne de charge intégrée.
- Bidirectionnel pour des raccordements sans contraintes.
- Portable et robuste, avec boîtier incliné pour simplifier la lecture et le nettoyage.
- Système de disque de sûreté « Interpass™ » qui crée une dérivation de l'huile en interne dans le cas d'une surpression au niveau d'une vanne.
- Calcul automatique de la puissance hydraulique et du rendement volumétrique.
- Enregistrement des données dans une mémoire robuste et non volatile.



Free **Quick Cert™** app available from:



## Code de commande

Veuillez contacter notre équipe commerciale pour toutes spécifications de commandes spéciales.

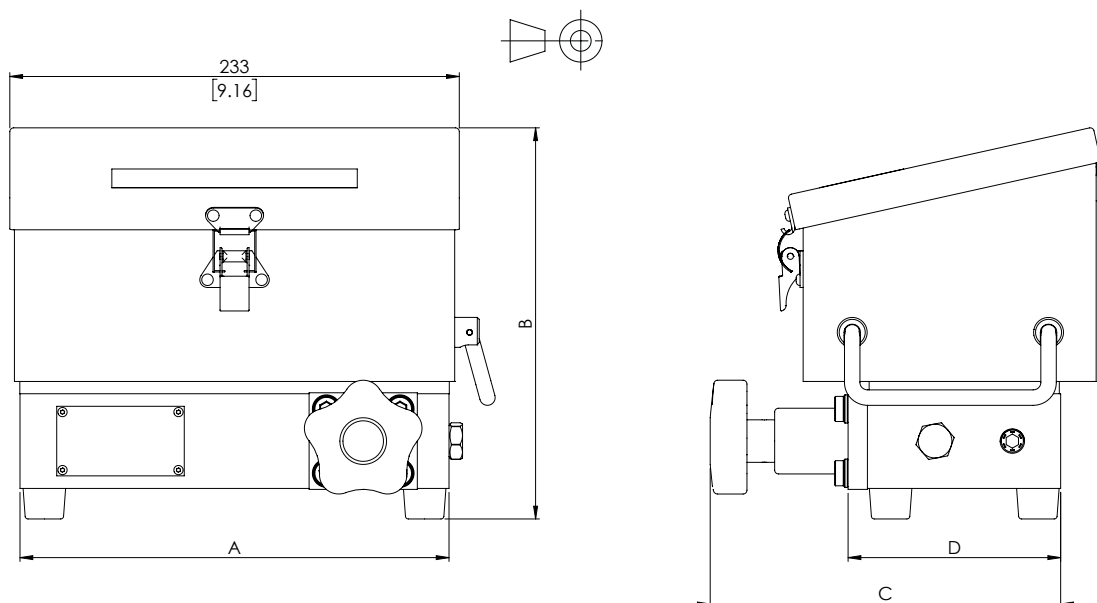
N° DE MODÈLE	ORIFICES D'ENTRÉE/SORTIE	PLAGE DE DÉBIT ÉTALONNÉE	PLAGE DE PRESSION NOMINALE	PLAGE DE TEMPÉRATURES DU FLUIDE
DHM404-B-6	1" BSP	10 - 400 l/min	0 - 420 bar	0 - 120 °C
DHM404-S-6	1-5/16" -12UN #16 SAE ORB	2,5 - 100 gallons US/min	0 - 6 000 psi	32 - 250 °F
DHM804-S-7-L*	1-7/8" -12UN #24 SAE ORB	20 - 800 l/min	0 - 480 bar	0 - 120 °C
DHM804-S-7*	1-7/8" -12UN #24 SAE ORB	5 - 210 gallons US/min	0 - 7000 psi	32 - 250 °F

\* Le DHM804 a un contrôle de pression limité au-dessous de 86 l/min (23 gallons US/min).

La pression contrôlable maximale dans cette région est donnée par la formule suivante : pression max. (en bar) = 5 x débit (l/min) + 30

## Détails de l'installation

SÉRIE DU MODÈLE	A		B		C		D		POIDS	
UNITÉS	mm	po	mm	po	mm	po	mm	po	kg	lb
DHM404	222	8,74	202	7,95	181	7,13	110	4,33	6,5	14
DHM804	235	9,26	227	8,94	208	8,19	144	5,67	10	22



## Caractéristiques de fonctionnement

Précision :	Débit :	Valeur de 15 à 100 % de la plage de débit - 1 % de la valeur indiquée. Valeurs inférieures à 15 % du débit à pleine échelle - précision fixe de 0,15 % de la pleine échelle.
	Pression :	± 0,5 % de la pleine échelle
	Température :	± 1 °C (± 2 °F)
	Puissance :	En dessous de 100KW (134HP) ± 3KW (± 4HP) Au-dessus de 100KW (134HP) ± 5KW (± 6,7HP)
	Rendement volumétrique :	± 1 %
	Répétabilité :	Supérieure à ± 0,2 %
	Enregistrement des données :	Jusqu'à 12 ensembles de points de données peuvent être enregistrés sur la mémoire interne.
	Pointe de pression :	1000 échantillonnages par seconde.
	Durée des piles :	Environ 15 heures en continu avec pile alcaline haute performance.
	Indice de protection :	IP54 protection interne des circuits électriques.

## Application iOS

Les programmes d'application sont uniquement disponibles pour le système d'exploitation iOS. Les dispositifs portables doivent prendre en charge Bluetooth® Smart (v4.1) ou version ultérieure. Pour Apple iPhone® 5S et versions supérieures.

## Fonctionnement

Le DHMx04 possède quatre affichages entre lesquels l'utilisateur peut alterner à l'aide d'un bouton :

1. Débit digital, pression, pointe de pression et température. Actualisation toutes les 0,7 seconde.

2. Débit digital, pression, pointe de pression et température plus diagrammes en bâtons rapides. Actualisation de l'affichage digital = 0,7s, diagrammes en bâtons = 0,07 seconde.

1&2. Avec les affichages 1 et 2, le bouton P-Q/HP permet d'afficher alternativement la température et la puissance sur la ligne inférieure.

3. Débit digital, pression et puissance plus diagrammes en bâtons rapides – actualisation comme ci-dessus. En outre, le bouton P-Q/HP permet d'afficher le rendement volumétrique sous forme de pourcentage du point de consigne enregistré.

4. Aperçu des données enregistrées de tous les points consignés. Les enregistrements peuvent être supprimés ici. NOTE : La pression de pointe est échantillonnée 1000 fois par seconde afin de capturer même les pics les plus rapides !

Il est possible d'enregistrer des points de données avec les affichages 1, 2 ou 3 en temps réel (selon les capacités de la mémoire). Les points de données peuvent être supprimés depuis l'affichage 4 en suivant les instructions à l'écran. Il est possible de récupérer des données enregistrées sur l'appareil de mesure avec un dispositif équipé de Bluetooth Smart sur lequel l'application QuickCert est installée. Une fois récupérées, les données peuvent facilement être transmises par e-mail au client sous forme de certificat au format PDF.

## Caractéristiques en option

Le DHM s'éteint automatiquement si l'unité n'est pas utilisée pendant plus de 15 minutes. L'alimentation par pile 9 volts universelle assure un fonctionnement normal d'environ 6 mois. La pile 9 V est disponible partout dans le monde.

Le bloc turbine est fabriqué à partir d'un aluminium à haute limite d'élasticité et intègre une turbine à six aubes tournant sur un roulement et un arbre en acier inoxydable. Des stabilisateurs de débit intégrés réduisent les turbulences et permettent une mesure précise et répétable dans les deux sens d'écoulement.

La vanne de charge intégrée permet de régler progressivement la pression dans les deux sens d'écoulement. Elle est également équipée de disques de sûreté remplaçables qui permettent le passage en by-pass de l'huile lorsque l'on dépasse d'environ 5 % la pression maximale. Les disques de sûreté de remplacement sont stockés dans une cavité usinée à l'arrière du bloc débitmètre. Des disques de sûreté affichant différentes plages de pression allant jusqu'à 480 bar sont disponibles. Consulter le service commercial.

## Étalonnage

Tous les testeurs hydrauliques numériques série DHM 4 sont étalonnés pour une viscosité moyenne de 21 cSt en utilisant une huile minérale hydraulique ISO32 conforme ISO11158 catégorie HM. Les certificats d'étalonnage sont disponibles sur demande ; il s'agit d'une option payante. Autre étalonnage sur demande ; veuillez consulter le service commercial.

## Installation

Il est recommandé de brancher le bloc débitmètre avec des flexibles de longueur 1 à 2 mètres. Les raccords d'admission et de sortie doivent toujours avoir un orifice de taille similaire à ceux du bloc débitmètre afin de prévenir les effets de venturi ou de constriction.

## Filtration

Doit être supérieure à la classe DIN ISO4406 : 21/19/16 ou NAS 10 (généralement réalisé avec des filtres 20-25 µ).