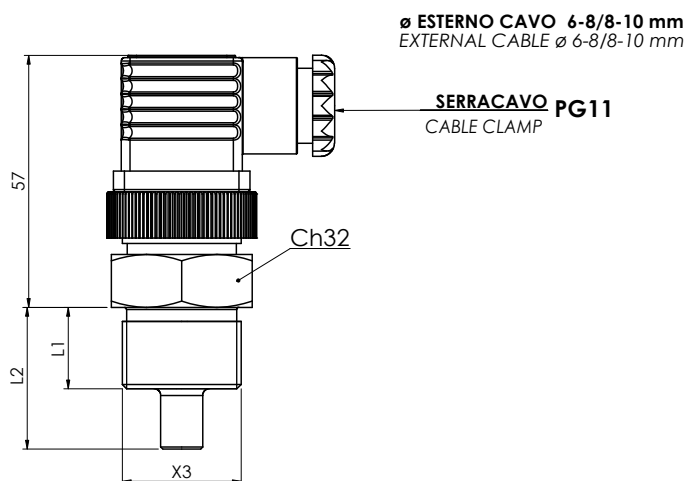
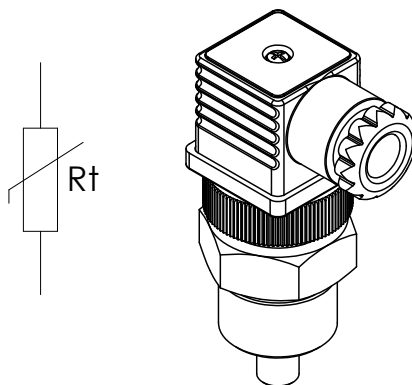


580E

Sonde di temperatura con connettore
Temperature probe for heaters with connector



Termistore	NTC - PTC - PT 100 - PT 1000
Copertura termistore	resina
Corpo	ottone (a richiesta INOX)
Filettatura (X3) e quote L1- L2	(a richiesta)
Temperatura di lavoro	-20 +120°C
Connettore	IP65 a norme UNI EN 175301-803 (DIN43650)

Thermistor	NTC - PTC - PT 100 - PT 1000
Thermistor Coat	resin
Case	brass (on request stainless steel)
Threads (X3) and L1 - L2	(on request)
Working temperature	-20 +120°C
Connector	IP65 according to UNI EN 175301-803 (DIN43650)

Per un corretto impiego vedere le note generali del catalogo "Sensori di Temperatura" Euroswitch edizione 2013.
For a correct use please refer to "General Notes" in the "Temperature sensors" Euroswitch catalogue, edition 2013.