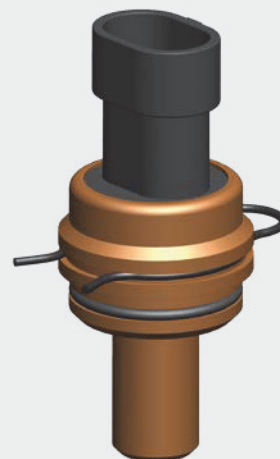
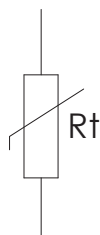
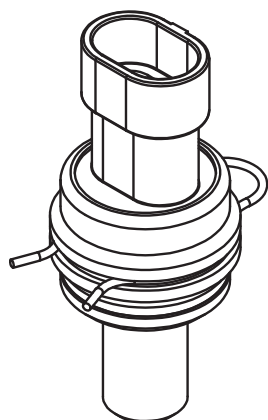


580K

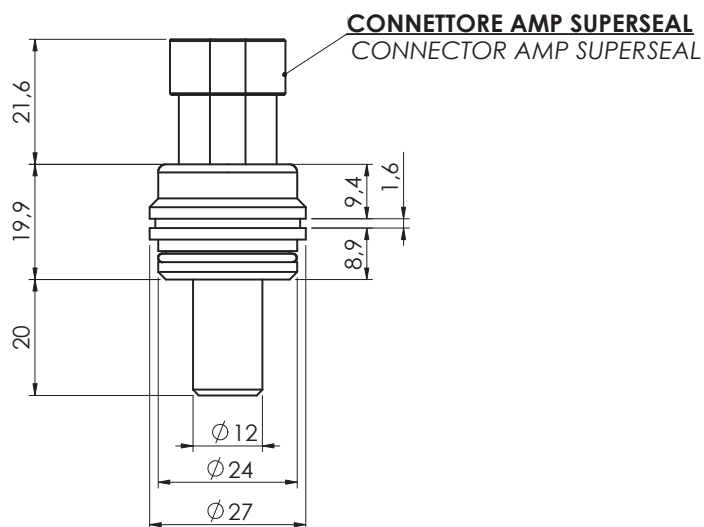
Sonda di temperatura a fissaggio rapido
Fast connection temperature probes

hidra[matic]

Downloaded from: www.hidramatic.com



20



Connettore	AMP superseal 1.5 / Deutsch DT 04-2P
Corpo	ottone (a richiesta INOX)
Temperatura di lavoro	-20 / +120°C (altre a richiesta)
Grado di protezione	IP67

Connector	AMP superseal 1.5 / Deutsch DT 04-2P
Case	brass (on request stainless steel)
Working temperature	-20 / +120°C (others on request)
Protection degree	IP67

Per un corretto impiego vedere le note generali del catalogo "Sensori di Temperatura" Euroswitch edizione 2013.
For a correct use please refer to "General Notes" in the "Temperature sensors" Euroswitch catalogue, edition 2013.