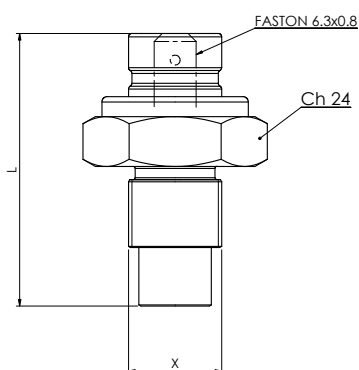
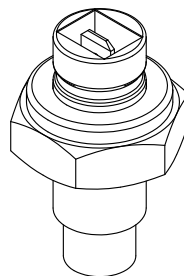
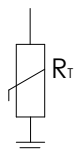


583

hidra[matic]

Downloaded from: www.hidramatic.com

Sonda di temperatura con corpo a massa
Temperature probe with earthed body



23

| | |
|----------------------------------|--|
| Termistore | NTC - 560Ω - 750Ω - 2K - 2.394K - 10K (altri a richiesta) |
| Connessione elettrica | Faston 6,3 |
| Corpo | ottone |
| Filettature (X) e quota L | G 3/8" - M14X1,5 - M16X1,5 (altre a richiesta) |
| Temperatura di lavoro | -40 +130°C |
| Grado di protezione | IP65 |
| Tensione di lavoro | 12V |

| | |
|------------------------------|--|
| Thermistor | NTC - 560Ω - 750Ω - 2K - 2.394K - 10K (others on request) |
| Electrical Connection | Faston 6,3 |
| Body | brass |
| Thread (X) and L | G 3/8" - M14X1,5 - M16X1,5 (others on request) |
| Working temperature | -40 +130°C |
| Protection degree | IP65 |
| Working Voltage | 12V |

Per un corretto impiego vedere le note generali del catalogo "Sensori di Temperatura" Euroswitch edizione 2013.
For a correct use please refer to "General Notes" in the "Temperature sensors" Euroswitch catalogue, edition 2013.