

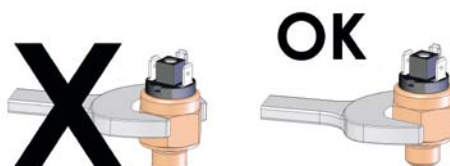
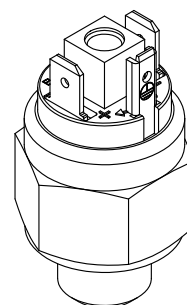
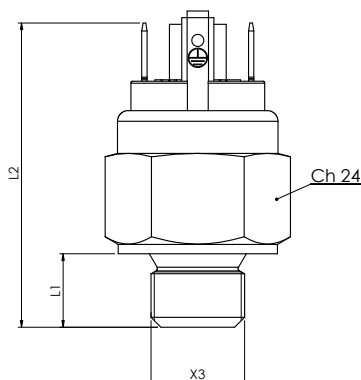
506

hidra[matic]

Downloaded from: www.hidramatic.com

 A richiesta disponibile la versione certificata ATEX
Auf Anfrage ist die ATEX zertifizierte Version erhältlich

Termostato bimetallico Bimetallthermostat



Codice - Code	
contatto elettrico - elektrischer Kontakt	
norm. aperto norm. offen	norm. chiuso norm. geschlossen
506 16 ● ■	506 26 ● ■

● Filetti (X3)	Gewinde (X3)	L1	L2 (mm)	■ Temperatura	Temperatur
01 1/4" G	01 1/4" G	9,7	44,7	da 25° a 110°C	von 25° bis 110°C
02 3/8" G	02 3/8" G	11	46	con intervalli di 5°C	mit Intervallen von 5°C
05 M14x1,5	05 M14x1,5	11	46		
06 M18x1,5	06 M18x1,5	11	46		
07 M22x1,5	07 M22x1,5	11	46		
08 1/2" G	08 1/2" G	11	46		

Corpo	Ottone (a richiesta INOX)
Condizione elettrica	N.A. (grigio) o N.C. (nero)
Differenziale	10 / 15K
Tolleranza di intervento	+/- 5K
Caratteristiche elettriche	10 (4) A / 12Vac
	10 (3) A / 24Vac
	12 (2) A / 125Vac
	10 (1) A / 250Vac
Max temperatura ambiente	+120°C
Numero di cicli	100.000
Numero cicli/minuto	max 5
Apertura rapida del contatto	
Velocità di variazione temp.	1÷2 K/min
Coppia max di serraggio	40 Nm
Connessione	faston maschi 6,3 x 0,8 e di messa a terra
Grado di protezione	IP00
	con cap. 3015001: IP54 (vedi p. 11)
	con cap. 3900001: IP65 (vedi p. 11)
	con conn. 3900200: IP65 (vedi p. 11)
	con cavo resinato: IP67 (vedi p. 11)
Max Pressione	80 bar (altri valori a richiesta)
Peso	~ 50gr

Gehäuse	Messing (auf Anfrage EDELSTAHL)
Elektrische Bedingung	N.O. (Grau) oder N.C. (Schwarz)
Differential	10 / 15K
Ansprechtoleranz	+/- 5K
Elektrische Eigenschaften	10 (4) A / 12Vac
	10 (3) A / 24Vac
	12 (2) A / 125Vac
	10 (1) A / 250Vac
Max. Umgebungstemperatur	+120°C
Anzahl der Zyklen	100.000
Anzahl der Zyklen/Minute	max 5
Schnelles Öffnen des Kontakts	
Temperaturänderungsgeschw.	1÷2 K/min
Max. Anzugsmoment	40 Nm
Anschluss	Faston Steckverbindung 6,3 x 0,8 und Erdung
Schutzklasse	IP00
	mit Kap. 3015001: IP54 (siehe S. 11)
	mit Kap. 3900001: IP65 (siehe S. 11)
	mit Verb. 3900200: IP65 (siehe S. 11)
	mit harzüberzogenem Kabel: IP67 (siehe S. 11)
Max. Druck	80 bar (andere Werte auf Anfrage)
Gewicht	~ 50g

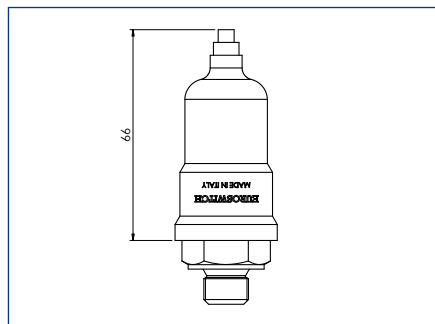
Per un corretto impiego vedere le note generali del catalogo "Sensori di Temperatura" Euroswitch edizione 2013.
Für eine ordnungsgemäße Anwendung siehe die allgemeinen Hinweise im Euroswitch Katalog "Temperatursensoren" 2013.

Modello 506 - Cappucci e connettori di protezione

Modell 506 - Schutzkappen und -verbinder

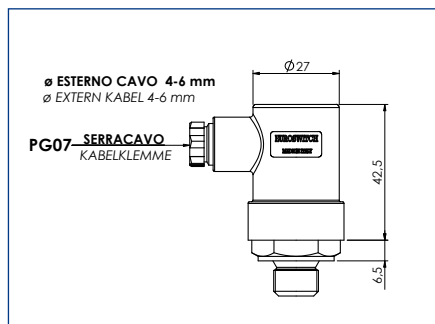
hidra[matic]

Downloaded from: www.hidramatic.com



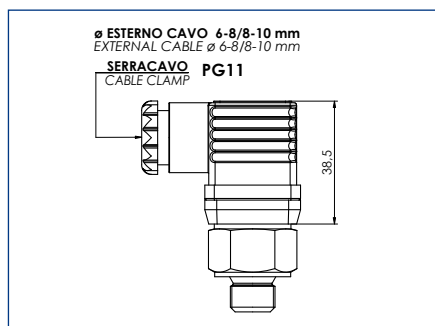
Cappuccio di protezione in gomma
Schutzkappe aus Gummi

IP54
cod. 3015001



Cappuccio di protezione in plastica
Schutzkappe aus Kunststoff

IP65
cod. 3900001

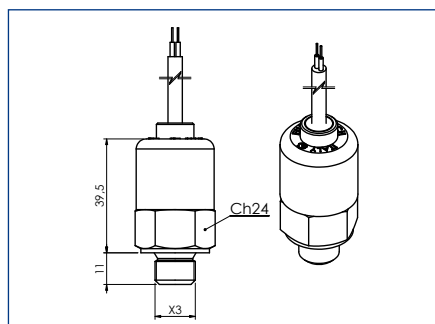


Connettore di protezione
Schutzverbinder

IP65
cod. 3900200

Modello 506 - Versione cablata

Modell 506 - Verkabelte Version



Versione cablata
Verkabelte Version

IP67
Max Temperatura ambiente 100°C
Max. Umgebungstemperatur 100°C