

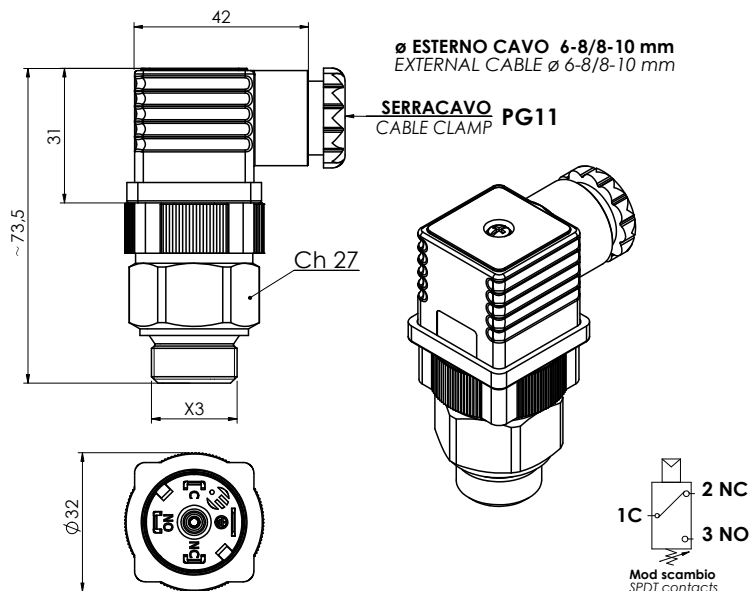
# 507

Termostato bimetallico con contatti in scambio  
*Bimetallic thermostat with SPDT contacts*

hidra[matic]

Downloaded from: [www.hidramatic.com](http://www.hidramatic.com)

 A richiesta disponibile la versione certificata ATEX  
*Version ATEX available on request*



10

Codice - Part Number

507 21 ● ■

● Filetti (X3)    Threads (X3)  
 02 3/8" G        02 3/8" G  
 05 M14x1,5     05 M14x1,5  
 07 M22x1,5     07 M22x1,5  
 08 1/2" G        08 1/2" G

■ Temperatura    Temperature  
 da 35° a 85°C    from 35° to 85°C  
 con intervalli di 5°C    with intervals of 5°C

<b>Corpo</b>	Ottone (a richiesta INOX)	<b>Case</b>	Brass (stainless steel on request)
<b>Condizione elettrica</b>	SPDT (contatti in scambio)	<b>Electrical conditions</b>	STDP (exchange contact)
<b>Differenziale</b>	15 / 20K	<b>Differential</b>	15 / 20K
<b>Tolleranza di intervento</b>	+/- 5K	<b>Intervention tolerance</b>	+/- 5K
<b>Caratteristiche elettriche</b>	5(4) A / 14Vdc 4(3) A / 30Vdc 5 (3) A / 125Vac 5 (1) A / 250Vac	<b>Electrical characteristics</b>	5(4) A / 14Vdc 4(3) A / 30Vdc 5 (3) A / 125Vac 5 (1) A / 250Vac
<b>Max temperatura ambiente</b>	+85°C	<b>Max ambient temp.</b>	+85°C
<b>Numero di cicli</b>	100.000	<b>Number of cycles</b>	100.000
<b>Numero cicli/minuto</b>	max 5	<b>Number of cycles/min</b>	max 5
<b>Apertura rapida del contatto</b>		<b>Snap action contact</b>	
<b>Velocità di variazione temp.</b>	1÷2 K/min	<b>Temp. change rate</b>	1÷2 K/min
<b>Coppia max di serraggio</b>	40 Nm	<b>Tightening torque max</b>	40 Nm
<b>Connessione</b>	faston maschio 6,3 x 0,8 e di messa a terra	<b>Connection</b>	faston male 6,3 x 0,8 and grounding
<b>Grado di protezione</b>	IP65	<b>Protection degree</b>	IP65
con connettore a norme UNI EN 175301-803 (DIN43650)		with connector according to UNI EN 175301-803 (DIN43650)	
<b>Max pressione</b>	80 bar (altri valori a richiesta)	<b>Max pressure</b>	80 bar (other value on request)
<b>Peso</b>	~ 100gr	<b>Weight</b>	~ 100gr

Per un corretto impiego vedere le note generali del catalogo "Sensori di Temperatura" Euroswitch edizione 2013.  
 For a correct use please refer to "General Notes" in the "Temperature sensors" Euroswitch catalogue, edition 2013