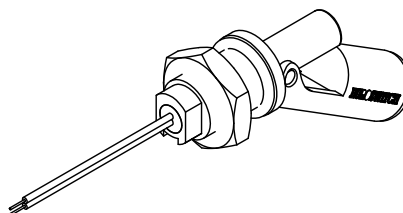
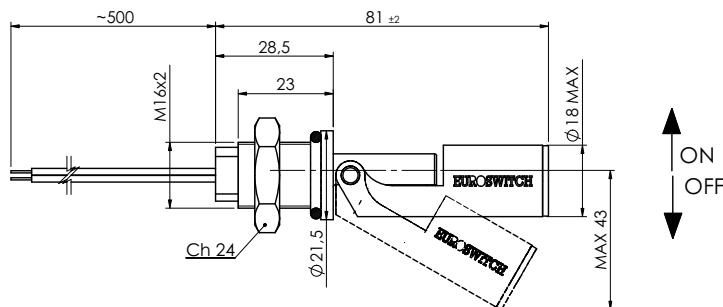
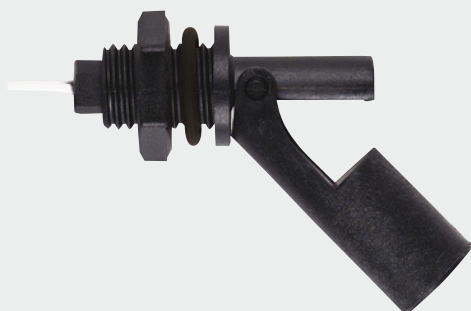


P500N

Sensore di livello elettromagnetico montaggio laterale
Electromagnetic level sensor lateral fixing



Nel caso di connessioni non isolate, devono essere prese le adeguate precauzioni per garantire la distanza minima di sicurezza tra i diversi morsetti.

Per versioni personalizzate (materiali, tipo di cablaggio, temperatura > 80°C, tensione > 50V, ecc.) contattare Euroswitch.

Per un corretto impiego vedere le note generali del catalogo sensori Euroswitch edizione 2012.

When using non-insulated connections, the necessary precautions must be taken to ensure the minimum safety distance between the terminals.

For customized version (materials cable, different length, etc.) please contact our customer service.

For a correct use please refer to "General Notes" in the Euroswitch sensors catalogue, edition 2012.

| | |
|-----------------------------------|------------------------|
| Impiego | Oli minerali - Gasolio |
| Fissaggio | M 16X2 |
| Stelo | Nylon |
| Galleggiante | Nylon |
| Dado | Nylon |
| O-Ring | Viton |
| Uscita cablaggio | 500 mm PVC |
| Tipo contatto | Reed N.A./ N.C. (SPDT) |
| Max pot. commut. | 40 W (3 W SPDT) |
| Max corrente commut. | 1 A (0,25 A SPDT) |
| Max tensione commut. | 50 V |
| Tipo di azionamento | 1B |
| Situazione di inquinazione | normale |
| Peso specif. liquido | > 0,85 |
| Temp. di funzionamento | -10°C / +80°C |
| Peso | ~ gr 24 |

| | |
|------------------------------|----------------------------|
| Use | Mineral oils - Diesel fuel |
| Fixing | M 16X2 |
| Stem | Nylon |
| Float | Nylon |
| Nut | Nylon |
| O-Ring | Viton |
| Wiring output | 500 mm PVC |
| Type of contact | Reed N.O./ N.C. (SPDT) |
| Max switch. capacity | 40 W (3 W SPDT) |
| Max switch. current | 1 A (0,25 A SPDT) |
| Max switch. voltage | 50 V |
| Action type | 1B |
| Pollution situation | normal |
| Specific fluid weight | > 0,85 |
| Working temperature | -10°C / +80°C |
| Weight | ~ gr 24 |

| Codice - Part Number | |
|---|-------------------------------|
| NERO BLACK — NERO BLACK ARANCIONE ORANGE — NC MARRONE/BROWN C — NO BIANCO/WHITE | |
| P500F8 - 100 | P500F8 - 500 |
| Per passare da N.C. a N.A. è sufficiente capovolgere il sensore The contact can be converted from N.C. to N.O. by rotating the sensor upside down | Contatto SPDT SPDT Contact |