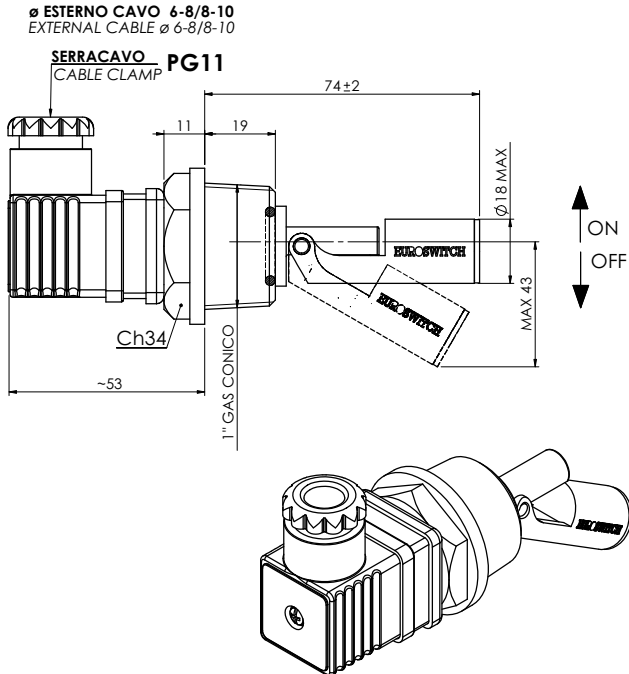
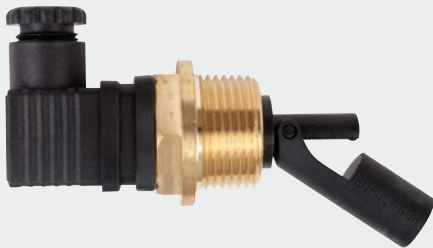


## P540

Sensore elettromagnetico montaggio laterale  
Electromagnetic level sensor lateral fixing



Per un corretto impiego vedere le note generali del catalogo sensori Euroswitch edizione 2012.

For a correct use please refer to "General Notes" in the Euroswitch sensors catalogue, edition 2012.

Codice - Part Number		
Galleggiante Float	NERO BLACK	ARANCIONE ORANGE
Polipropilene	NERO BLACK	NC MARRONE/ BROWN NO BIANCO/WHITE
Nylon		
	Per passare da N.C. a N.A. è sufficiente capovolgere il sensore The contact can be converted from N.C. to N.O. by rotating the sensor upside down	
		Contatto SPDT SPDT Contact

<b>Impiego</b>	P540AH Acqua
	P540F8 Oli minerali - Gasolio - Benzina
<b>Fissaggio</b>	1" Gas conico ottone
<b>Stelo</b>	P540AH Polipropilene
	P540F8 Nylon
<b>Galleggiante</b>	P540AH Polipropilene
	P540F8 Nylon
<b>Tipo contatto</b>	Reed N.A./N.C. (SPDT)
<b>Max pot. commut.</b>	40 W (3 W SPDT)
<b>Max corrente commut.</b>	1 A (0,25 A SPDT)
<b>Max tensione commut.</b>	< 50 V
<b>Tipo di azionamento</b>	1B
<b>Situazione di inquinazione</b>	normale
<b>Peso specif. liquido</b>	Polipropilene > 0,80 Nylon > 0,85
<b>Temp. di funzionamento</b>	-10°C / +100°C
<b>Grado di protezione</b>	IP65
	con connettore a norme UNI EN 175301-803 (DIN43650)
<b>Peso</b>	~ gr 100

<b>Use</b>	P540AH Water
	P540F8 Mineral Oils - Diesel fuel - Petrol
<b>Fixing</b>	1" Gas conical Brass
<b>Stem</b>	P540AH Polypropilene
	P540F8 Nylon
<b>Float</b>	P540 AH Polypropilene
	P540 F8 Nylon
<b>Type of contact</b>	Reed N.O./ N.C. (SPDT)
<b>Max switch. capacity</b>	40 W (3 W SPDT)
<b>Max switch. current</b>	1 A (0,25 A SPDT)
<b>Max switch. voltage</b>	< 50 V
<b>Action type</b>	1B
<b>Pollution situation</b>	normal
<b>Fluid specific weight</b>	Polipropilene > 0,80 Nylon > 0,85
<b>Working temperature</b>	-10°C / +100°C
<b>Protection degree</b>	IP65
	with connector according to UNI EN 175301-803 (DIN43650)
<b>Weight</b>	~ gr 100